



Modelo:  
**50 KPD 1103T**

CAPACIDAD	
Emergencia	Continuo
50 kW (62 kVA)	45 kW (56 kVA)

## Equipo Standard

Motor	Perkins, 1103A-33TG1
Generador	Stamford, UCI224C
Combustible	Diesel
Frecuencia	60 Hz.
Velocidad de motor	1800 RPM
Panel de control	DSE 4520 MKII



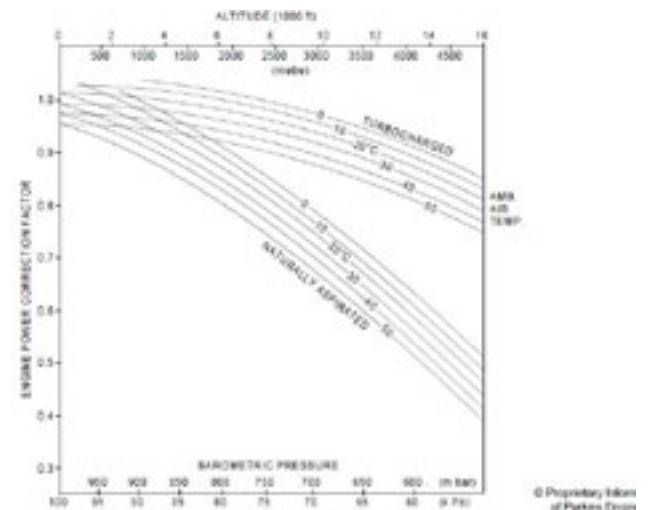
Nuestro modelo **50 KPD 1104T** ha sido diseñado para proveer energía de forma limpia y eficiente, reduciendo sus gastos de combustible. Así mismo nuestras diferentes configuraciones permiten ofrecerle un producto acorde a sus necesidades específicas, reduciendo ocupación de espacios y minimizando gastos de instalación.

### SERVICIO EMERGENCIA

Este equipo suplirá la energía comercial a su máxima capacidad cuando esta falle, o varíe el voltaje por un periodo de tiempo limitado no existe tolerancia para sobrecarga.

### SERVICIO CONTINUO

Suplirá la energía comercial a su máxima capacidad sin límite de horas y ocasionalmente podrá suministrar una sobrecarga de 10% (servicio emergencia), esto solo por tiempo limitado.



**Nota importante** A partir de 1300 metros sobre el nivel del mar, este equipo perderá 1 % de su capacidad cada 200 metros adicionales a una temperatura de 30°C.

### Capacidad en amperes x fase (3 fases)

Voltaje	Amperes
480/277	68
440/254	74
380/219	86
220/127	148
208/120	156

### Datos Generales

Peso sin combustible	849 Kgs.
Capacidad Tanque Combustible	180 Litros
Sistema lubricación (aceite)	8.3 Litros
Capacidad sistema de enfriamiento	10.2 Litros

### Consumo Combustible

Servicio - Carga	Litros/hora
Continuo 100% de carga	14.3
Continuo 50% de carga	7.1

**DATOS TÉCNICOS BÁSICOS**

Número de cilindros..... 3  
 Arreglo de cilindros..... En línea  
 Ciclos..... 4  
 Aspiración..... Turbo cargado  
 Relación de compresión..... 17.25:1  
 Diámetro..... 105 mm  
 Carrera..... 127 mm  
 Desplazamiento de pistón.....3.3 litros  
 Dirección de rotación..... anti-horario vista volante  
 Orden de disparo..... 1, 2, 3

**Condiciones de prueba**

Temperatura de aire..... 25°C  
 Presión barométrica..... 100 kPa  
 Humedad relativa..... 30%

**Nivel de sonido**

Sin silenciador ni tubería a 1 metro..... 92.1 dBA

**Radiador**

Área de frente..... 0.276 m2  
 Material de construcción..... Aluminio  
 Ancho cara..... 526 mm  
 Alto de cara..... 524 mm



**Sistema de enfriamiento**

Capacidad total..... 10.2 litros  
 Temperatura máxima de tanque..... 110°C  
 Rango de operación de termostato..... 82 – 93 °C

**Sistema eléctrico**

Tipo..... negativo a tierra  
 Alternador..... 12 volts, 65 amperes, salida DC  
 Motor de arranque..... 12 volts.

**Sistema de escape**

Máxima presión de retorno (1800 rpm).... 15 kPa  
 Tamaño de salida escape..... 56 mm ( 2.2 ”)

**Sistemas de inyección**

Tipo de inyección..... directa  
 Bomba de inyección de combustible..... rotatoria

**Sistemas de combustible**

Tipo de gobernación..... Mecánica

**Generador STAMFORD modelo UCI224C**

Generador STANFORD Modelo UCI224C. Con regulador electrónico de voltaje integrado. Generador sin escobillas libre de mantenimiento.

CONTROL SYSTEM	SEPARATEL EXCITED BY P.M.G.		
A.V.R.	MX321	MX341	
VOLTAJE REGULACION	+/- 0.5 %	+/- 1.0 %	With 4% ENGINE GOVERNING
SUSTAINED SHORT CIRCUIT	REFER TO SHORT CIRCUIT DECREMENT CURVES		

CONTROL SYSTEM	SEPARATEL EXCITED BY P.M.G.			
A.V.R.	SX460	SX440	SX421	
VOLTAJE REGULACION	+/- 0.5 %	+/- 1.0 %	+/- 0.5 %	With 4% ENGINE GOVERNING
SUSTAINED SHORT CIRCUIT	REFER TO SHORT CIRCUIT DECREMENT CURVES			

INSULATION	CLASS H
PROTECTION	IP23
RATED POWER FACTOR	0.8
STATOR WINDING	DOUBLE LAYER CONCENTRIC
WINDING PITCH	TWO THIRDS
WINDING LEADS	12
STATOR WDG. RESISTANCE	0.0317 Ohms PER PHASE AT 22°C SERIES STAR CONNECTED
ROTOR WDG. RESISTANCE	1.34 Ohms at 22°C
R.F.I. SUPPRESION	BS EN 61000-6-2 & BS EN 61000-6-4, VDE 0875G, VDE 0875N. refer tofactory for others
WAVEFORM DISTORTION	NO LOAD < 1.5% NON-DISTORTING BALANCED LINEAR LOAD < 5.0%
MAXIMUM OVER SPEED	2250 Rev/Min

## Módulo de control Deep Sea 4520 MKII

Modulo de control DSE 4520 MKII es un control de arranque automático con detección de falla de red eléctrica, adecuado para una amplia variedad de aplicaciones que involucren a un único motor. El control mantiene las funciones de los controles de la gama más alta, como son el monitoreo de carga y potencia del generador, la familia DSE4520 MKII son una gama de controles especialmente compactos, brindando la más avanzada relación tamaño características. Monitoreando la velocidad del motor, presión de aceite, temperatura de refrigerante, corriente, factor de potencia, etc. por medio de la pantalla LCD del control, informando los diferentes eventos por medio de iconos.



### CARACTERÍSTICAS

Configurable mediante PC y panel frontal.

- Monitoreo de tres fases.
- Registro de eventos (10).
- Paro automático cuando se detecta una condición de falla.
- Arranque remoto o manual.
- BUENA capacidad de medición
- Horómetro.

### Medición.

Este módulo provee de medición vía la pantalla de cristal líquido con la siguiente lista:

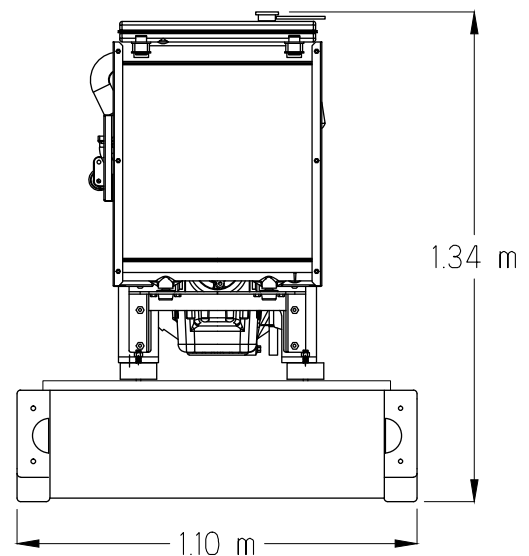
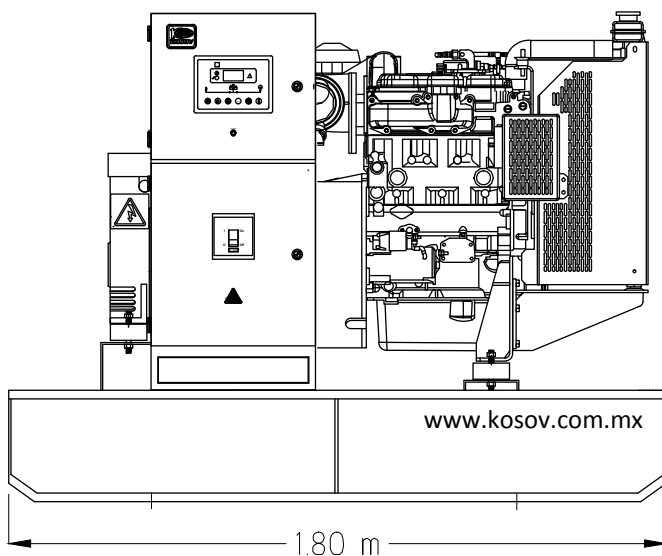
#### Generador:

- Volts: L1-N, L2-N, L3-N
- Volts: L1-L2, L2-L3, L3-L1
- Amp: L1, L2, L3
- Frecuencia: Hz.
- Vel. Motor: R.P.M.
- Presión aceite: PSI
- Temp. motor: °C
- Batería Volt.: Vcd
- Horómetro: Hrs.
- Carga: kW, kV A, kV Ar, pf

#### Red comercial:

- Volts: L1-N, L2-N, L3-N
- Volts: L1-L2, L2-L3, L3-L1
- Frecuencia: Hz

## DIMENSIONES





Distribuidor

**Matriz**  
**Ciudad de México**

**Planta Ensable**  
**Lerma, Estado de México**

Carretera México Toluca 5631, interor 403  
Col. Cuajimalpa, Delagación Cuajimalpa  
Ciudad de México, CP 05000  
Conmutador: (55) 2452 8282

Lerma  
Estado de México.

[venta@kosov.com.mx](mailto:venta@kosov.com.mx)