

Planta eléctrica

500 kW / 625 kVA



✓ **Especificaciones técnicas.**

Equipo en RENTA

Satisfaciendo sus necesidades de energía...

Descripción

Diseñamos y fabricamos nuestros equipos específicamente para trabajo pesado en ambientes difíciles, para poder ofrecer el mejor servicio en uso continuo para la entrega de energía limpia, con la más alta tecnología, y altos estándares de calidad, para satisfacer las necesidades específicas de cada cliente.

Características

Equipo Standard

Motor	Perkins, 2506A-E15TAG4
Generador	Weg, 311AIIH
Combustible	DIESEL
Frecuencia	60 Hz
Velocidad motor	1800 r.p.m.

Valores de salida

Planta de 500 kW/625 kVA (uso en emergencia)

Capacidad en amperes según voltaje solicitado a 60 Hz

Voltaje	220/127	380/219	440/254	480/277
Amperes por fase	1642	951	821	753

Planta de 450 kW/562 kVA (uso continuo)

Capacidad en amperes según voltaje solicitado a 60 Hz

Voltaje	220/127	380/219	440/254	480/277
Amperes por fase	1477	855	738	677

Nota. Los valores de uso continuo permiten un 10% adicional por una hora cada 12 horas de uso.

Consumo de combustible

Capacidad del tanque de combustible **3,200 litros**

	USO CONTINUO			
Carga	25%	50%	75%	100%
kW	112	225	337	450
Litros por hora	33	62	88	115



**Power
Rent**

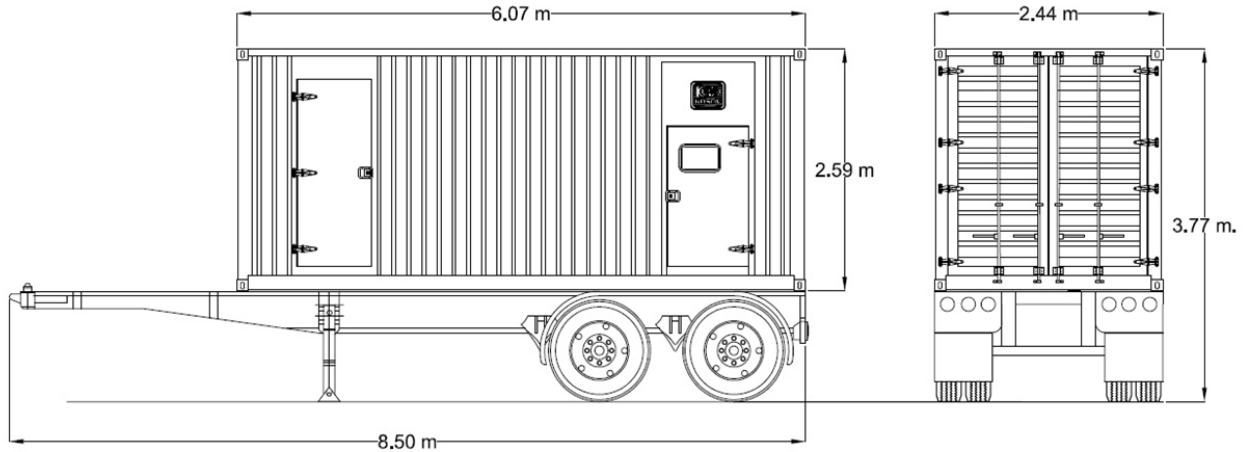
Toda la información contenida en este documento tiene derechos reservados.
Esta información puede cambiar sin previo aviso.
Trabajamos para ofrecerle mejores productos y servicios.

Dimensiones y peso del equipo con caseta acústica

Peso:

- Tanque vacío: **13,208 kgs**

- Tanque lleno: **15,760 kgs**



Niveles de Ruido en Operación.

Carga	75 %	100 %	75 %	100 %
Distancia	7 metros		1 metro	
dBA	72	73	74	78



MATRIZ

Ciudad de México

Carretera México- Toluca 3028,
Interior 406, Torre2, Colonia El Molinito,
Delegación Cuajimalpa, C.P. 05000,
Conmutador (55) 2452 04 80,

PLANTA

Lerma

Camino a Cristo Rey 38,
San Miguel Ameyalco,
Lerma, Estado de México
Teléfono: (728) 281 01 62

SUCURSAL

Cancún

Teléfono: (998) 271 00 70



**Power
Rent**

500 kW RENTA DIESEL

Toda la información contenida en este documento tiene derechos reservados.
Esta información puede cambiar sin previo aviso.
Trabajamos para ofrecerle mejores productos y servicios.

www.kosov.com.mx

Boletín 08/15