

Planta eléctrica

20 kW / 25 kVA



✓ **Especificaciones técnicas.**

Equipo en RENTA

Satisfaciendo sus necesidades de energía...

Descripción

Diseñamos y fabricamos nuestros equipos específicamente para trabajo pesado en ambientes difíciles, para poder ofrecer el mejor servicio en uso continuo para la entrega de energía limpia, con la más alta tecnología, y altos estándares de calidad, para satisfacer las necesidades específicas de cada cliente.

Características

Equipo Standard

Motor	Perkins, 404D-22G
Generador	WEG, 160SI13
Combustible	DIESEL
Frecuencia	60 Hz
Velocidad motor	1800 r.p.m.

Valores de salida

Planta de 20 kW/25 kVA (uso en emergencia)

Capacidad en amperes según voltaje solicitado a 60 Hz

Voltaje	220/127	440/254
Amperes por fase	65	33

Planta de 18 kW/22 kVA (uso continuo)

Capacidad en amperes según voltaje solicitado a 60 Hz

Voltaje	220/127	440/254
Amperes por fase	58	29

Nota. Los valores de uso continuo permiten un 10% adicional por una hora cada 12 horas de uso.

Consumo de combustible

Capacidad del tanque de combustible 130 litros

Carga	USO CONTINUO			
	25%	50%	75%	100%
kW	34	45	68	90
Litros por hora	2.1	3.5	4.8	6.2



**Power
Rent**

Toda la información contenida en este documento tiene derechos reservados
Esta información puede cambiar sin previo aviso.
Trabajamos para ofrecerle mejores productos y servicios.

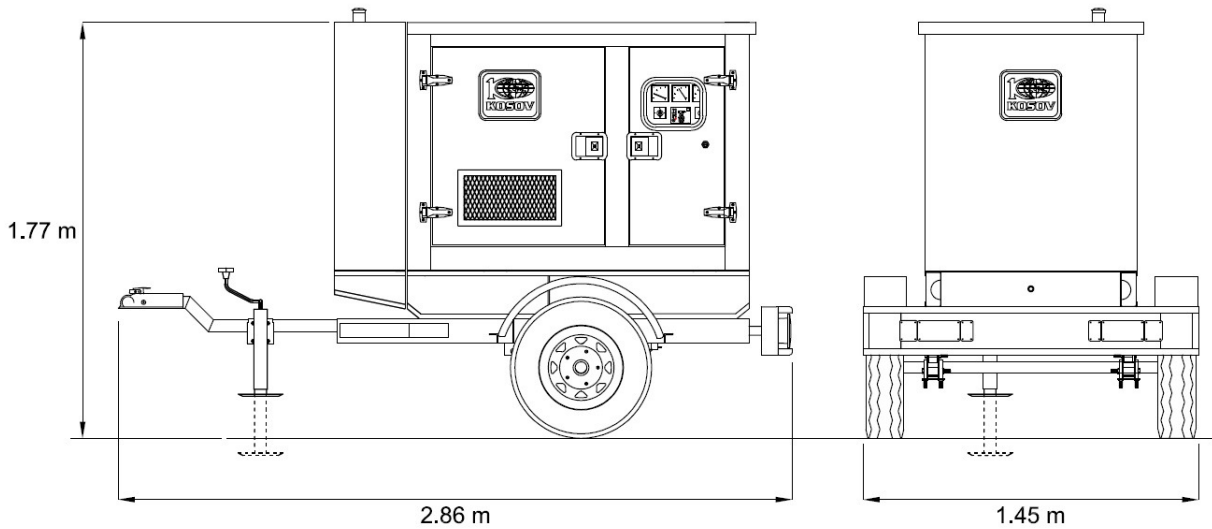
Dimensiones y peso del equipo con caseta acústica

Peso:

- Tanque vacío: **812 kgs**

- Tanque lleno: **940 kgs**

Tirón: **Bola de 2"**



Niveles de Ruido en Operación.

Carga	75 %	100 %	75 %	100 %
Distancia	7 metros		1 metro	
dBA	65	68	73	78



MATRIZ

Ciudad de México

Carretera México- Toluca 3028,
Interior 406, Torre2, Colonia El Molinito,
Delegación Cuajimalpa, C.P. 05000,
Conmutador (55) 2452 04 80

PLANTA

Lerma

Camino a Cristo Rey 38,
San Miguel Ameyalco,
Lerma, Estado de México
Teléfono: (728) 281 01 62

SUCURSAL

Cancún

Teléfono: (998) 271 00 70



**Power
Rent**

20 kW RENTA DIESEL

Toda la información contenida en este documento tiene derechos reservados
Esta información puede cambiar sin previo aviso.
Trabajamos para ofrecerle mejores productos y servicios.

www.kosov.com.mx

Boletín 08/15