

Planta eléctrica

175 kW / 219 kVA



✓ *Especificaciones técnicas.*

Equipo en RENTA

Satisfaciendo sus necesidades de energía...

Descripción

Diseñamos y fabricamos nuestros equipos específicamente para trabajo pesado en ambientes difíciles, para poder ofrecer el mejor servicio en uso continuo para la entrega de energía limpia, con la más alta tecnología, y altos estándares de calidad, para satisfacer las necesidades específicas de cada cliente.

Características

Equipo Standard

Motor	Cummins, 6CTA8.3-G2
Generador	Marathon, 431PSL1265
Combustible	DIESEL
Frecuencia	60 Hz
Velocidad motor	1800 r.p.m.

Valores de salida

Planta de 175 kW/219 kVA (uso en emergencia)

Capacidad en amperes según voltaje solicitado a 60 Hz

Voltaje	220/127	380/219	440/254	480/277
Amperes por fase	575	332	288	263

Planta de 157 kW/197 kVA (uso continuo)

Capacidad en amperes según voltaje solicitado a 60 Hz

Voltaje	220/127	380/219	440/254	480/277
Amperes por fase	517	299	260	236

Nota. Los valores de uso continuo permiten un 10% adicional por una hora cada 12 horas de uso.

Consumo de combustible

Capacidad del tanque de combustible 600 litros

	USO CONTINUO			
Carga	25%	50%	75%	100%
kW	40	80	120	160
Litros por hora	14	23	33	44



**Power
Rent**

175 kW RENTA DIESEL

Toda la información contenida en este documento tiene derechos reservados
Esta información puede cambiar sin previo aviso.
Trabajamos para ofrecerle mejores productos y servicios.

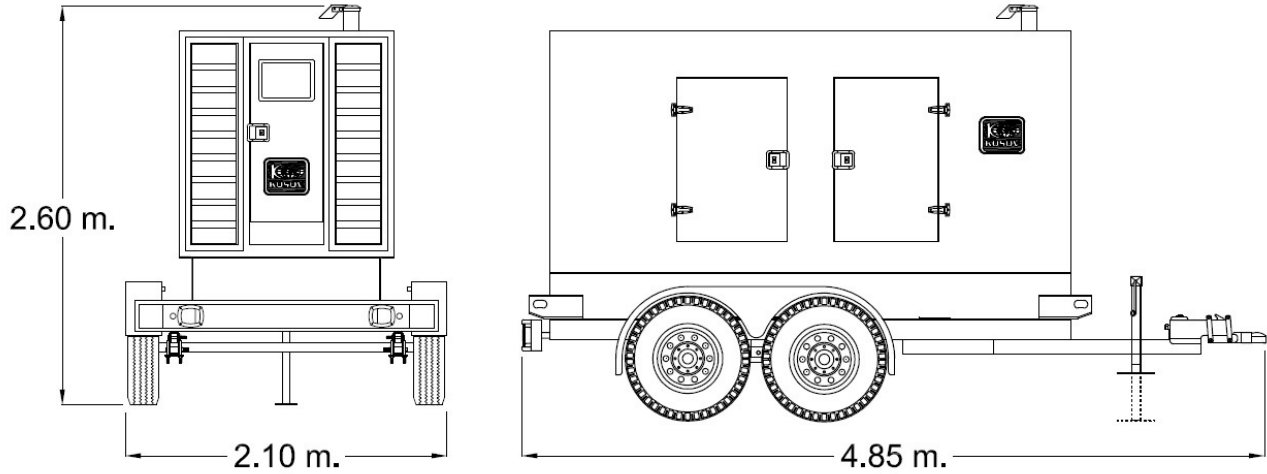
www.kosov.com.mx

Boletín 08/15

Dimensiones y peso del equipo con caseta acústica

Peso:

- Tanque vacío: **2,985 kgs**
- Tanque lleno: **3,567 kgs**



Niveles de Ruido en Operación.

Carga	75 %	100 %	75 %	100 %
Distancia	7 metros		1 metro	
dBA	71	73	73	78



MATRIZ

Ciudad de México
Carretera México-Toluca 3028,
Interior 406, Torre2, Colonia El
Molinito, Delegación Cuajimalpa, C.P.
05000, Conmutador (55) 2452 04 80

PLANTA

Lerma
Camino a Cristo Rey 38,
San Miguel Ameyalco,
Lerma, Estado de México
Teléfono: (728) 281 01 62

SUCURSAL

Cancún
Teléfono: (998) 271 00 70



**Power
Rent**

175 KW RENTA DIESEL

Toda la información contenida en este documento tiene derechos reservados
Esta información puede cambiar sin previo aviso.
Trabajamos para ofrecerle mejores productos y servicios.

www.kosov.com.mx

Boletín 08/15