

# Planta eléctrica

## 150 kW / 187 kVA



✓ **Especificaciones técnicas.**

### **Equipo en RENTA**

**Satisfaciendo sus necesidades de energía...**

### Descripción

Diseñamos y fabricamos nuestros equipos específicamente para trabajo pesado en ambientes difíciles, para poder ofrecer el mejor servicio en uso continuo para la entrega de energía limpia, con la más alta tecnología, y altos estándares de calidad, para satisfacer las necesidades específicas de cada cliente.

### Características

#### Equipo Standard

|                 |                     |
|-----------------|---------------------|
| Motor           | Cummins, 6CTA8.3-G2 |
| Generador       | Stamford, UCI274F   |
| Combustible     | DIESEL              |
| Frecuencia      | 60 Hz               |
| Velocidad motor | 1800 r.p.m.         |

### Valores de salida

#### Planta de 150 kW/187 kVA (uso en emergencia)

Capacidad en amperes según voltaje solicitado a 60 Hz

| Voltaje          | 220/127 | 380/219 | 440/254 | 480/277 |
|------------------|---------|---------|---------|---------|
| Amperes por fase | 493     | 285     | 246     | 225     |

#### Planta de 135 kW/168 kVA (uso continuo)

Capacidad en amperes según voltaje solicitado a 60 Hz

| Voltaje          | 220/127 | 380/219 | 440/254 | 480/277 |
|------------------|---------|---------|---------|---------|
| Amperes por fase | 443     | 256     | 221     | 202     |

**Nota.** Los valores de uso continuo permiten un 10% adicional por una hora cada 12 horas de uso.

### Consumo de combustible

Capacidad del tanque de combustible 600 litros

| Carga           | USO CONTINUO |     |     |      |
|-----------------|--------------|-----|-----|------|
|                 | 25%          | 50% | 75% | 100% |
| kW              | 40           | 80  | 120 | 160  |
| Litros por hora | 14           | 23  | 33  | 44   |



**Power  
Rent**

150 kW RENTA DIESEL

Toda la información contenida en este documento tiene derechos reservados  
Esta información puede cambiar sin previo aviso.  
Trabajamos para ofrecerle mejores productos y servicios.

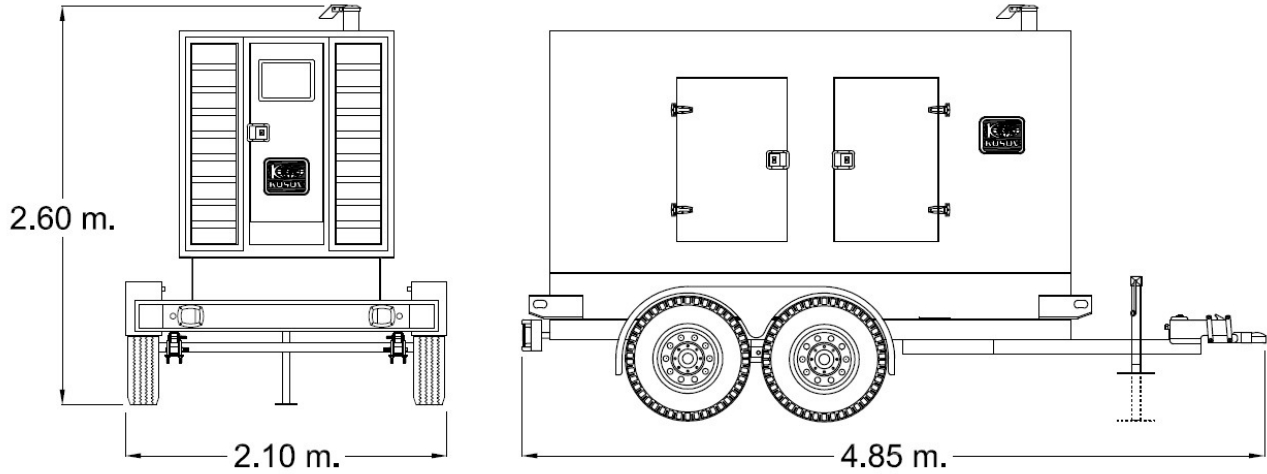
[www.kosov.com.mx](http://www.kosov.com.mx)

Boletín 08/15

## Dimensiones y peso del equipo con caseta acústica

Peso:

- Tanque vacío: **2,985 kgs**
- Tanque lleno: **3,567 kgs**



### Niveles de Ruido en Operación.

|                  |           |           |           |           |
|------------------|-----------|-----------|-----------|-----------|
| <b>Carga</b>     | 75 %      | 100 %     | 75 %      | 100 %     |
| <b>Distancia</b> | 7 metros  |           | 1 metro   |           |
| <b>dBA</b>       | <b>71</b> | <b>73</b> | <b>73</b> | <b>78</b> |



#### **MATRIZ**

**Ciudad de México**  
Carretera México- Toluca 3028,  
Interior 406, Torre2, Colonia El Molinito,  
Delegación Cuajimalpa, C.P. 05000,  
Conmutador (55) 2452 04 80

#### **PLANTA**

**Lerma**  
Camino a Cristo Rey 38,  
San Miguel Ameyalco,  
**Lerma, Estado de México**  
Teléfono: (728) 281 01 62

#### **SUCURSAL**

**Cancún**  
Teléfono: (998) 271 00 70



**Power  
Rent**

150 KW RENTA DIESEL

Toda la información contenida en este documento tiene derechos reservados  
Esta información puede cambiar sin previo aviso.  
Trabajamos para ofrecerle mejores productos y servicios.

[www.kosov.com.mx](http://www.kosov.com.mx)

Boletín 08/15