

# Planta eléctrica

## 125 kW / 156 kVA



✓ **Especificaciones técnicas.**

### **Equipo en RENTA**

**Satisfaciendo sus necesidades de energía...**

### Descripción

Diseñamos y fabricamos nuestros equipos específicamente para trabajo pesado en ambientes difíciles, para poder ofrecer el mejor servicio en uso continuo para la entrega de energía limpia, con la más alta tecnología, y altos estándares de calidad, para satisfacer las necesidades específicas de cada cliente.

### Características

#### Equipo Standard

Motor	Cummins, 6CT8.3-G2
Generador	Stamford, UCI274E1L63D
Combustible	DIESEL
Frecuencia	60 Hz
Velocidad motor	1800 r.p.m.

### Valores de salida

#### Planta de 125 kW/156 kVA (uso en emergencia)

Capacidad en amperes según voltaje solicitado a 60 Hz

Voltaje	220/127	380/219	440/254	480/277
Amperes por fase	411	237	205	188

#### Planta de 112 kW/140 kVA (uso continuo)

Capacidad en amperes según voltaje solicitado a 60 Hz

Voltaje	220/127	380/219	440/254	480/277
Amperes por fase	370	213	184	169

**Nota.** Los valores de uso continuo permiten un 10% adicional por una hora cada 12 horas de uso.

### Consumo de combustible

Capacidad del tanque de combustible 600 litros

Carga	USO CONTINUO			
	25%	50%	75%	100%
kW	28	57	85	112
Litros por hora	11	17	24	31



**Power  
Rent**

125 kW RENTA DIESEL

Toda la información contenida en este documento tiene derechos reservados  
Esta información puede cambiar sin previo aviso.  
Trabajamos para ofrecerle mejores productos y servicios.

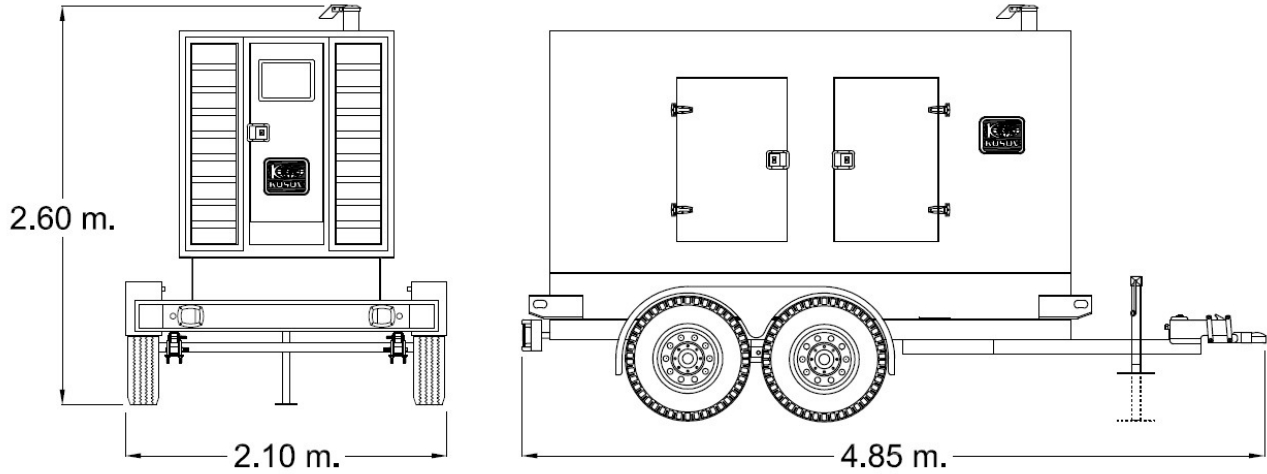
[www.kosov.com.mx](http://www.kosov.com.mx)

Boletín 08/15

## Dimensiones y peso del equipo con caseta acústica

Peso:

- Tanque vacío: **2,785 kgs**
- Tanque lleno: **3,367 kgs**



### Niveles de Ruido en Operación.

Carga	75 %	100 %	75 %	100 %
Distancia	7 metros		1 metro	
dBA	<b>70</b>	<b>73</b>	<b>72</b>	<b>75</b>



#### **MATRIZ**

**Ciudad de México**  
 Carretera México- Toluca 3028,  
 Interior 406, Torre2, Colonia El Molinito,  
 Delegación Cuajimalpa, C.P. 05000,  
 Conmutador (55) 2452 04 80

#### **PLANTA**

**Lerma**  
 Camino a Cristo Rey 38,  
 San Miguel Ameyalco,  
**Lerma, Estado de México**  
 Teléfono: (728) 281 01 62

#### **SUCURSAL**

**Cancún**  
 Teléfono: (998) 271 00 70



**Power  
Rent**

125 KW RENTA DIESEL

Toda la información contenida en este documento tiene derechos reservados  
 Esta información puede cambiar sin previo aviso.  
 Trabajamos para ofrecerle mejores productos y servicios.

[www.kosov.com.mx](http://www.kosov.com.mx)

Boletín 08/15